



IT 118 B

Manual de uso
User manual

An updated .pdf version of this manual is always available at: www.prodgsystems.com

Indicaciones de seguridad

Leer antes de usar el sistema y guardar para su uso posterior

PRO DG SYSTEMS LE DA LAS GRACIAS POR ADQUIRIR ESTE SISTEMA DE SONIDO PROFESIONAL TOTALMENTE DISEÑADO, ENSAMBLADO Y OPTIMIZADO EN ESPAÑA Y LE DESEAMOS QUE DISFRUTE CON SU ALTA CALIDAD Y PRESTACIONES.

El sistema ha sido diseñado, ensamblado y optimizado por Pro DG Systems en un estado técnicamente perfecto. Para conservar este estado y asegurar el correcto funcionamiento el usuario ha de respetar las siguientes indicaciones y advertencias de este manual.

LA FIABILIDAD, SEGURIDAD Y RENDIMIENTO DEL SISTEMA ESTAN UNICA Y EXCLUSIVAMENTE GARANTIZADAS POR PRO DG SYSTEMS CUANDO:

- El montaje, manipulación, reajuste y los cambios o reparaciones hayan sido realizados por Pro DG Systems.
- La instalación eléctrica cumpla con la determinación IEC (ANSI).
- El sistema se use según las indicaciones de uso.

ADVERTENCIA:

• Si se destapan protecciones o se retiran piezas del chasis, exceptuando las que se puedan retirar manualmente, se pueden dejar piezas al descubierto que sean conductoras de tensión.

• Cualquier ajuste, manipulación, optimización o reparación del sistema debe ser realizada única y exclusivamente por Pro DG Systems. PRO DG SYSTEMS NO SE RESPONSABILIZA DE NINGUN DAÑO QUE SUFRA EL SISTEMA A CAUSA DE UNA MANIPULACION, AJUSTE, OPTIMIZACION O REPARACION REALIZADA POR PERSONAL NO AUTORIZADO POR PRO DG SYSTEMS.

• Niveles elevados de intensidad de sonido pueden ser causa de daños auditivos se debe evitar acercarse demasiado a altavoces que funcionen a altos niveles, de lo contrario se deben usar protecciones auditivas.

ACOMETIDA A LA RED:

- El sistema está fabricado para un funcionamiento continuo.
- La tensión de funcionamiento ajustada tiene que coincidir con la tensión de la red del lugar.
- La conexión a la red eléctrica se efectuará con la fuente de alimentación o cable de red que se entreguen con el sistema.
- Fuente de alimentación: una línea de conexión dañada no se puede sustituir. La fuente de alimentación no se puede volver a poner en funcionamiento.
- Evite una conexión de la red eléctrica a distribuidores con muchas tomas de corriente.
- El enchufe para el suministro de corriente tiene que estar cerca del aparato y ser de fácil acceso.

SITUACION:

- El sistema debe situarse en una superficie limpia y totalmente horizontal.
- El sistema no puede estar expuesto a ninguna sacudida o movimiento durante su funcionamiento.
- Evite el contacto del sistema con el agua y superficies húmedas.
- Procure que el sistema disponga de la suficiente ventilación y no bloquee ni tape ninguna abertura de ventilación.
- Evite la exposición directa con el sol, así como la proximidad a fuentes emisoras de calor o radiación.
- Si el sistema sufre un cambio extremo de temperatura es posible que afecte a su funcionamiento, antes de poner en marcha el sistema espere que éste haya adquirido la temperatura ambiental.

Safety Indications

Please read it before use the system and keep for later use

PRO DG SYSTEMS GIVES YOU THANKS FOR ACQUIRE THIS PROFESSIONAL SOUND SYSTEM FULLY DESIGNED, ASSEMBLED AND OPTIMIZED IN SPAIN, WE WISH THAT YOU ENJOY WITH ITS HIGH QUALITY AND PERFORMANCE.

• This system has been designed, fabricated and optimized by Pro DG Systems in perfect working order. To maintain this condition and ensure the right operation, the user must respect the following indications and advices of this manual.

THE FIABILITY, SAFETY AND EFFICIENCY OF THE SYSTEM ARE ONLY AND EXCLUSIVELY GUARANTEED BY PRO DG SYSTEMS IF:

- Assembly, manipulation, re-adjustment and modifications or repairs are carried out by Pro DG Systems.
- The electrical installation complies with the requirements of IEC (ANSI).
- The system is used according to the use indications.

WARNING:

• If protectors are opened or sections of chassis are removed, except where this can be done manually, live parts can become exposed.

• Any adjustment, manipulation, optimization or reparation of the system must be done only and exclusively by Pro DG Systems. PRO DG SYSTEMS IS NOT RESPONSIBLE OF ANY DAMAGE OF THE SYSTEM CAUSED BY A MANIPULATION, ADJUSTMENT, OPTIMIZATION OR REPARATION REALIZED BY

NO-AUTHORIZED PERSONAL BY PRO DG SYSTEMS

• High loudspeaker levels can cause hearing damage, it must avoid the direct contact with loudspeakers operating at high levels, otherwise it must use hearing protectors.

MAIN CONNECTION:

- The system is designed for continuous operation
- The set operating voltage must match the local mains supply voltage.
- The unit has to be connected to the main via the supplied power unit or power cable.
- Power unit: never use a damaged connection lead. Any type of damage must be fixed.
- Avoid connection to the mains supply in distributor boxes together with several other power consumers.
- The plug socket for the power supply must be positioned near the unit and must be easily accessible.

PLACE OF SITUATION:

- The system should stand only on a clean and totally horizontal surface.
- The system must not be exposed to any type of vibration during its operation.
- Avoid the contact with the water or wet surfaces. Do not place objects containing liquid on the system.
- Procure that the system has sufficient ventilation and do not block or cover any ventilation opening. Obstruct the ventilation may cause overheating in the system.
- Avoid direct exposure to the sun, as well as proximity to sources of heat or radiation.
- If the system undergoes an extreme change in temperature may affect its operation, before starting the system hope it has reached room temperature.

ACCESORIOS:

- El sistema no debe colocarse encima de ningún soporte inestable que pueda causar daños personales o al sistema coloque el sistema solo en un carro, rack, trípode, soporte recomendado o suministrado por Pro DG Systems siguiendo las indicaciones de instalación. El conjunto del sistema con el pedestal se debe mover con mucho cuidado. La aplicación de una fuerza desmesurada o un suelo irregular puede ocasionar la caída de todo el conjunto.
- Piezas adicionales: no utilice nunca piezas adicionales que no estén recomendadas por Pro DG Systems. El uso de piezas no recomendadas puede provocar accidentes y rotura del sistema.
- Para proteger el sistema de una tormenta o si éste no se supervisa o utiliza durante algún tiempo, se debe desconectar la clavija de la red. Así se evitan daños en el sistema a causa de un rayo y golpes de tensión en la red de corriente alterna.

SE RECOMIENDA AL USUARIO LEER ESTAS INSTRUCCIONES ANTES DE USAR EL SISTEMA Y GUARDAR PARA SU USO POSTERIOR.

PRO DG SYSTEMS NO SE RESPONSABILIZA DEL USO INADECUADO DEL SISTEMA POR PARTE DE PERSONAL NO AUTORIZADO SIN LOS SUFICIENTES CONOCIMIENTOS DE USO.

EL USO DE LOS PRODUCTOS PRO DG SYSTEMS ESTA INDICADO PARA LOS PROFESIONALES AUTORIZADOS QUE DEBEN POSEER LOS SUFICIENTES CONOCIMIENTOS DE USO DEL MISMO Y SIEMPRE RESPETANDO LAS INDICACIONES QUE SE MUESTRAN A CONTINUACION EN ESTE MANUAL.

ACCESSORIES:

- Do not place the system on a unsteady base that can be cause of damage to people or to the system, use it only with the trolley, rack, tripod or base recommended or supplied by Pro DG Systems following the installation indications. The system's combination must be moved very carefully. The application of an excessive use of force and uneven floors can cause the combination of system and stand to tip over.
- Additional equipment: don't use additional equipment wich has not be recommended by Pro DG Systems. The use of not recommended equipment can cause accidents and damage to the system.
- To protect the system during bad weather or when left unattended for prolonged periods, the main plug should be disconnected. This prevents the system being damaged by lightning and power surges in the AC mains supply.

IT IS RECOMMENDED TO THE USER READ THESE INSTRUCTIONS BEFORE USING THE SYSTEM AND SAVE FOR LATER USE.

PRO DG SYSTEMS IS NOT RESPONSIBLE OF AN INADEQUATE USE OF THE SYSTEM BY NO-AUTHORIZED PERSONNEL WITHOUT ENOUGH KNOWLEDGE OF USE.

THE USE OF THE PRO DG SYSTEMS PRODUCTS IS INDICATED FOR AUTHORIZED PROFESSIONALS THAT MUST TO HAVE ENOUGH KNOWLEDGE OF THE SYSTEM USE AND ALWAYS RESPECTING THE INDICATIONS SHOWED BELOW.

DESIGNED, ASSEMBLED AND OPTIMIZED IN SPAIN



Pro DG Systems IT 118 B

Manual de usuario - User manual

Indice – Index.

Introducción / Introduction

- Descripción / Description Pag 4

- Especificaciones técnicas y arquitecturales / Technical
and architectural specifications Pag 5

Interior del IT 118 B / Inside IT 118 B.

- Características principales del transductor, Especificaciones técnicas, Parámetros Thiele-Small, Información de montaje, Curva de Impedancia, Respuesta de frecuencia y distorsión /
Speakers key features, Technical specifications, Thiele-Small parameters, Mounting information, Free air impedance curve, Frequency response and distortion Pag 6-7

Hardware Pag 8

Accesorios / Accessories Pag 9

Introducción - Introduction

[ES] Este manual ha sido diseñado para ayudar a los usuarios del sistema **IT 118 B** de **Pro DG Systems** a la correcta utilización y entendimiento de los beneficios y versatilidad del mismo. **IT 118 B** es un sistema subwoofer totalmente diseñado, ensamblado y optimizado en España.

[EN] This manual has been designed to help all the users of the system **IT 118 B** from **Pro DG Systems** to its correct use as well as for the understanding of the benefits and versatility of the same. **IT 118 B** is a subwoofer system totally designed, assembled and optimized in Spain.



IT 118 B

Totalmente diseñado, ensamblado y optimizado en España.

Totally designed, assembled and optimized in Spain.

Descripción - Description

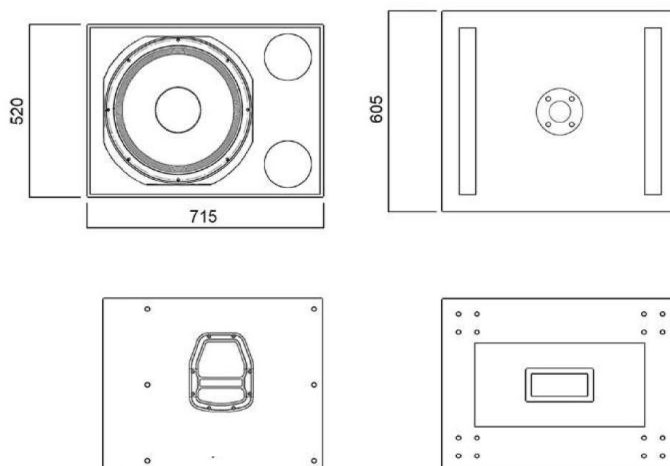
[ES] **IT 118 B** es un sistema subwoofer de alto rendimiento, equipado con un altavoz de 18" en un recinto sintonizado. Ideal como refuerzo de graves para todos los sistemas de la **Serie IT**, para ser utilizado como P.A compacta en pequeños y medianos eventos al aire libre o en instalación permanente.

[EN] **IT 118 B** is a high performance subwoofer system equipped with one (1) speaker of 18" in a tuned enclosure. It is an excellent bass reinforcement for all the systems from the **IT Series**. It is the perfect solution as compact P.A. in small and medium outdoor events, or permanent installation.

Especificaciones técnicas - **Technical specifications**

Power Handling:	4000 W peak / 2000 W program / 1000 W RMS (EIA 426A Standard).
Nominal Impedance:	8 Ohm
Average Sensitivity:	99 dB / 2.83 V/1m (average of 50 - 1000 Hz wideband).
Calculated Maximum SPL:	/ 1m 125 dB continuous / 128 dB program / 131 dB peak.
Frequency Range:	+/- 3 dB between 30 - 150 Hz.
Nominal Directivity:	Omnidirectional.
Low Frequency Driver:	One (1) Pro DG Systems speaker of 18", 8 Ohm, 1000 W.
Low Frequency Cutt-off:	30 Hz Linkwitz-riley 24 filter - 100 Hz Butterworth 24 filter.
Connectors:	2 NL4MP speakon connectors.
Acoustic enclosure:	CNC fabrication in 18mm birch plywood.
Finish:	Special textured black paint finish.
Box Dimensions:	(HxWxD); 520x715x605mm (20,47"x28,15"x23,82")
Weight:	44,5 Kg (98,10 lbs) net / 46 Kg (101,41 lbs) with packaging.

Especificaciones arquitecturales - **Architectural specifications**



Interior del IT 118 B - Inside IT 118 B

[ES] El interior del IT 118 B está compuesto por un altavoz Pro DG Systems de 18", 1000 W (RMS). Especialmente diseñado bajo nuestros propios parámetros para el mejor rendimiento del sistema.

[EN] IT 118 B incorporates one Pro DG Systems speaker of 18", 1000 W (RMS). Specially designed under our own parameters for the best performance of the system.

KEY FEATURES

- 1000 W RMS power handling.
- Sensitivity: 99db @ 2.83m.
- Large Xmax allowing longer voice coil displacements.
- Designed for subwoofer applications that require an extra power handling.
- Extended controlled displacement: Xmax ±9.5mm.
- Massive mechanical displacement of 52mm p-p.

TECHNICAL SPECIFICATIONS

Nominal diameter	460 mm. 18 in.
Rated impedance	8 ohms
Minimum impedance	6.2 ohms
Power capacity	1000 W RMS
Program power	2000 W
Sensitivity	99 dB 2.83v @ 1m @ 2π
Frequency range	25 - 2000 Hz
Recom. enclosure vol.	80 / 200 l 2.8 / 7 ft. ³
Voice coil diameter	100 mm. 4 in.
Magnetic assembly weight	10.8 kg. 23.76 lb.
BL factor	26.3 N / A
Moving mass	0.215 kg.
Voice coil length	21 mm
Air gap height	12 mm
X damage (peak to peak)	52 mm

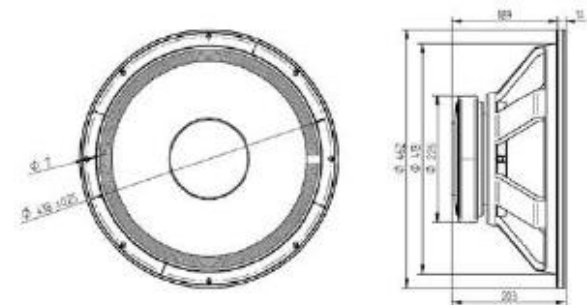
THIELE - SMALL PARAMETERS*

Resonant frequency, fs	40 Hz
D.C. Voice coil resistance, Re	5.1 ohms
Mechanical Quality Factor, Qms	15.11
Electrical Quality Factor, Qes	0.40
Total Quality Factor, Qts	0.39
Equivalent Air Volume to Cms, Vas	198 l
Mechanical Compliance, Cms	93 μm / N
Mechanical Resistance, Rms	3.9 kg / s
Efficiency, ηo (%)	2.7
Effective Surface Area, Sd (m ²)	0.1250 m ²
Maximum Displacement, Xmax**	9.5 mm
Displacement Volume, Vd	1165 cm ³
Voice Coil Inductance, Le @ 1 kHz	2.8 mH



Especialmente diseñado bajo nuestros propios parámetros para el mejor rendimiento del sistema.

Specially designed under our own parameters for the best performance of the system.



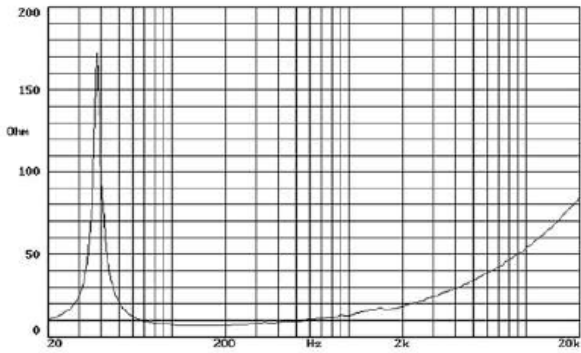
MOUNTING INFORMATION

Overall diameter	462 mm. 18.19 in.
Bolt circle diameter	438 mm. 17.24 in.
Baffle cutout diameter:	
- Front mount	413 mm. 16.26 in.
- Rear mount	400 mm. 15.75 in.
Depth	203 mm. 7.99 in.
Volume displaced by driver	13 l 0.46 ft. ³
Net weight	12.5 kg. 27.56 lb.

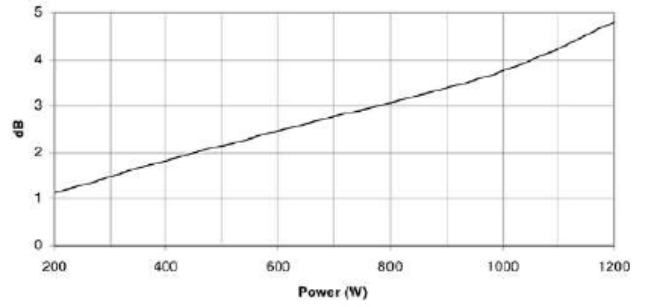
* T - S parameters are measured after an exercise period using a preconditioning power test.

** The X max is calculated as; (Lvc-Hag) / 2 + (Hag / 3,5) where Lvc is the voice coil length and Hag is the air gap height.

FREE AIR IMPEDANCE CURVE

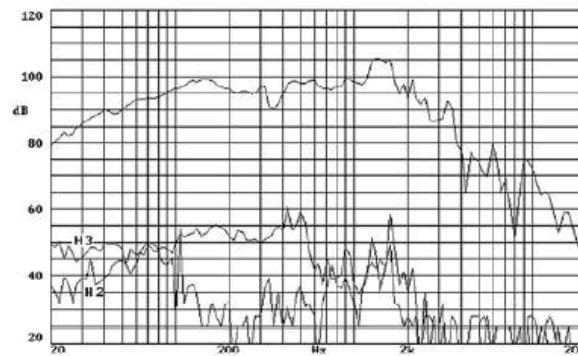


POWER COMPRESSION LOSSES



Note: Power Compression Losses were calculated after 5 minutes period applying a pink noise signal filtered between 40 and 200 Hz.

FREQUENCY RESPONSE & DISTORTION



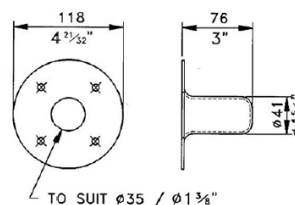
Note: on axis frequency response measured with loudspeaker standing on infinite baffle in anechoic chamber, 2.83 V @ 1m.

Hardware

Vaso para soporte - Pole mount adapter

- Material: Acero laminado reforzado
- Dimensiones (HxWxD): 76x118x118mm
2.99x4.65x4.65 in
- Diámetro: 118mm externo / 35mm interno
4.65 in / 1.38 in
- Peso: 0.27 Kg / 0.6 lbs

- Material: Reinforced drawn steel
- Dimensions (HxWxD): 76x118x118mm
2.99x4.65x4.65 in
- Diameter: 118mm external / 35mm internal
4.65 in / 1.38 in
- Peso: 0.27 Kg / 0.6 lbs



[ES] IT 118 B permite la interacción con diferentes sistemas de Pro DG Systems para ofrecer a los profesionales más exigentes la máxima versatilidad y rendimiento, según el tipo de necesidad y evento.

[EN] IT 118 B allows interaction with different Pro DG Systems products in order to provide with the maximum versatility and performance for the professional, depending of the type of need and event.

[ES] Barra de extensión con altura regulable. Capacidad de carga: 30 Kg (66.14 lbs).

[EN] Extension bar with adjustable height. Load capacity: 30 Kg (66.14 lbs).



[ES] Soporte "T" para 2 satélites. Capacidad de carga: 30 Kg (66.14 lbs).

[EN] "T" support for 2 satellites. Load capacity: 30 Kg (66.14 lbs).

Accesorios - **Accesorios.**

[ES] **Pro DG Systems** ofrece a sus clientes todo tipo de equipamiento y accesorios para sus sistemas. **IT 118 B** dispone de cableado completo del sistema listo para funcionar.

[EN] **Pro DG Systems** offers to their customers all type of equipment and accessories for their systems. Complete cabling for the system ready to use are available for **IT 118 B**.



Disponibile cableado completo del sistema listo para funcionar.

Complete cabling for the system is available and ready to use.



www.prodgsystems.com

≡ Advanced Sound Systems ≡